

BLÜCHER® DRAIN MULTI STOCKHOLM



Asennusohje MULTI STOCKHOLM

Soveltuu erilaisille lattiarakenteille:

- Betonilattialle, jossa vedeneristys ja laatoitus
- Puurunkoiselle, jossa vedeneristys ja laatoitus

Voidaan asentaa:

- Seinän viereen
- Mihin kohtaan lattiaa tahansa



KEEPING UP THE FLOW

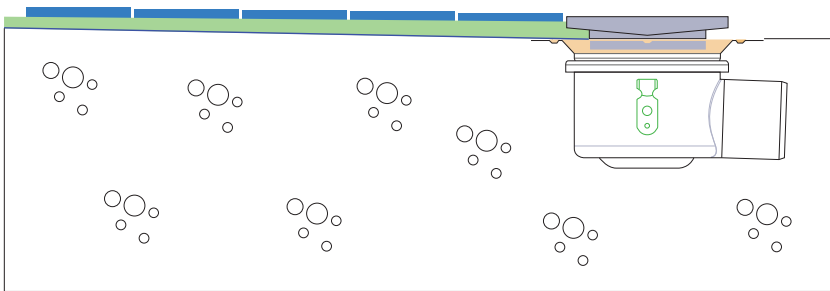
ASENNA TURVALLISESTI BLÜCHERILLA



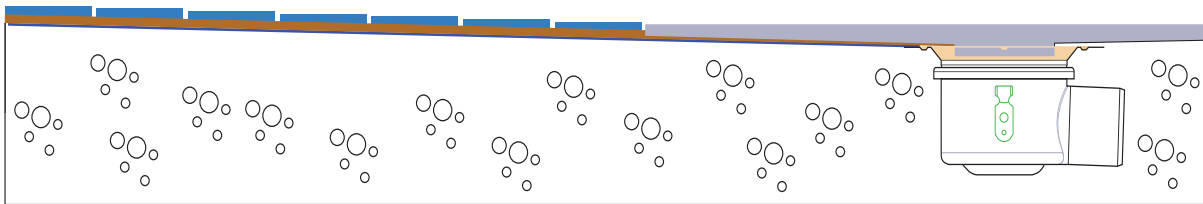
Sisältyvät kaivon osat:

- Design kouru ja kansi
- Multi- lattiakaivo ja vesilukko
- Asennuslevy puulattialle (tilataan erikseen)

Leikkauskuvat



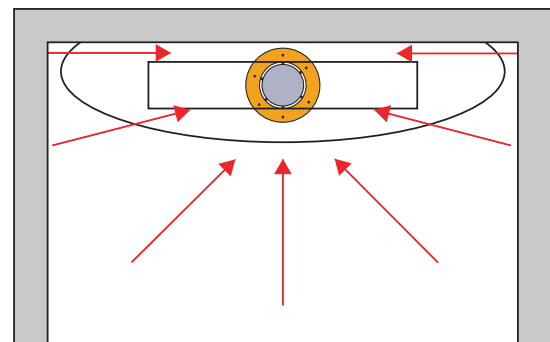
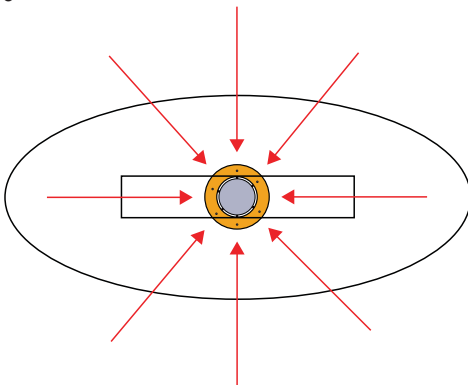
1. Laatta ja laatoituskehys
2. Täyttövalu laatan alapinnan korkeudelle
3. Vesieriste ja kiristysrenkas
4. Raakavalu ja kallistukset



Kaivojen kaadot

Kaato:

2:100



Lattian raakavalun kaadot ohjataan kohti MULTI-lattiakaivoa

ASENNA TURVALLISESTI BLÜCHERILLA



Asenna ja kiinnitä kaivo haluamaasi kohtaan sekä korkoon.

Tarkista kaivon suoruus.

Puhdista poistoliitäntä huolella ja laita liukuainetta muhviputken/osan tiivisteeseen. Yhdistä kaivo poistoliitäntään.



Vala lattia siten, että betonin lopullinen pinta on kaivon vesieristyslaipan kanssa samalla korkeudella.

Kaadot ohjataan kohti lattiakaivoa.



Suorita vedeneristäminen valmistajan ohjeiden mukaisesti.



Leikkaa vahvikekankaaseen kaivon kohdalle reikä. Tämän jälkeen tee kiristysruuveille reiät kankaaseen.

Voit viiltää ruuvireikien reunat, jolloin kangas antaa enemmän periksi.

ASENNA TURVALLISESTI BLÜCHERILLA



Asenna ja kiinnitä ruuveilla mukana tuleva kiristysrengas.

Ruuvikiristys auttaa varmistamaan, että vesieristys kiinnittyy lattiakaivoon.

Leikkaa ylimääräinen kangas pois.



Kiinnitä MULTI Stockholm-kouru esimerkiksi saneerauslaastilla.

Asenna kouru suoraan seinälinjan mukaisesti tai haluamaasi linjaan.



Suorita lattialle ns täytevalu.
Täytevalun korko on lattialaatan alapinnassa, kuitenkin niin, että laatan yläpinta on suurinpiirtein samassa tasossa kourun reunan kanssa.

Kaadot tulee suunnata kouruun.



Viimeistele kaivon asennustyö laatoittamalla lattia sekä laittamalla lattialaatan ja kourun reunan väliin joustava silikonimassa.

Asenna Design-kansi.